

# Редукционный клапан

**DM152**

для пара температурой до 180 °С, жидкостей и газов температурой до 130 °С

## Технические характеристики

Присоединение	tri-clamp Ду 15 – 50
Условное давление	P <sub>y</sub> 10
Рабочая температура	пар: до 180 °С жидкости, газы: -20...+130 °С
Выходное давление	0,3 – 5 бар (3 диапазона)
Величина Kvs	2 – 6 м <sup>3</sup> /ч
Допустимая протечка по седлу	не более 0,05% от Kvs

## Описание

DM152 является регулятором давления «после себя» прямого действия с мембранным приводом. Основная область применения клапана – пищевая и фармацевтическая промышленность. Покрытие мембраны PTFE (Teflon) хорошо подходит для пищевых сред, а также позволяет использовать клапан для пара температурой до 180 °С. Клапан имеет металлическое седловое уплотнение (мягкое уплотнение по запросу).

Все элементы клапана изготовлены из нержавеющей стали и имеют высокую коррозионную стойкость. Клапан не имеет застойных зон и может промываться без демонтажа с трубопровода: CIP, SIP. Возможна механическая и электрополировка внутренних и внешних поверхностей клапана (шероховатость поверхностей до Ra 0,2 мкм).

Для токсичных или опасных сред возможно исполнение с уплотнением по настроечному винту и дренажным отверстием.

## Коэффициент пропускной способности Kvs, (м<sup>3</sup>/ч)

Ду, (мм)	15	20	25	32	40	50
Kvs, (м <sup>3</sup> /ч)	2	3	4	5	6	6

## Диапазоны выходного давления, (бар)

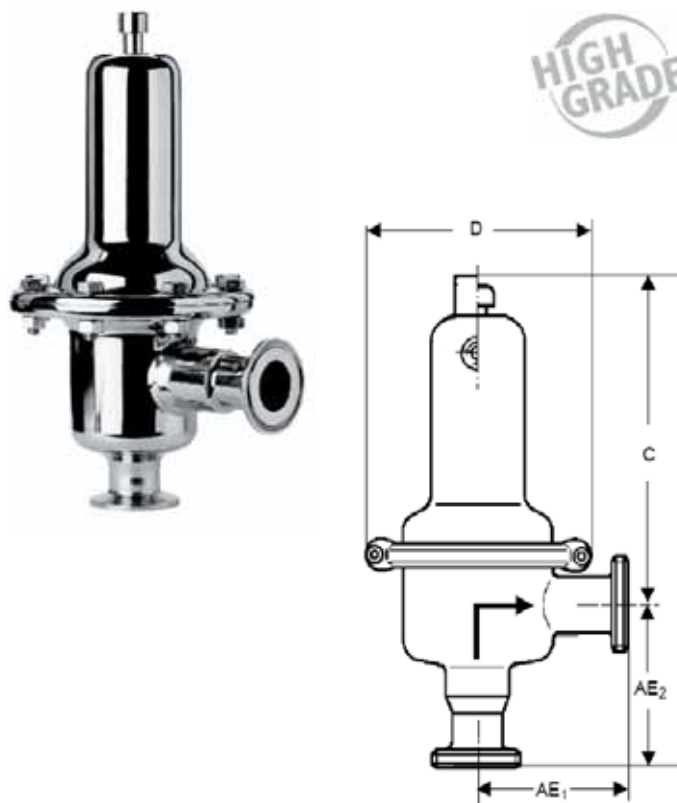
Ду, (мм)	Диапазоны выходного давления, (бар)		
15 – 50	1 – 5	0,8 – 2,5	0,3 – 1,1

## Материалы

Корпус	Нержавеющая сталь
Седловое уплотнение	Нержавеющая сталь
Мембрана	FPM с покрытием PTFE

## Размеры, (мм)

Диапазон		Ду15	Ду20	Ду25	Ду32	Ду40	Ду50
0,8 – 2,5 1 – 5	AE1	110	90	90	120	120	120
	AE2	90	90	90	120	120	120
	C	200	200	200	200	200	200
	D	138	138	138	138	138	138
0,3 – 1,1	AE1	140	120	120	120	120	120
	AE2	120	120	120	120	120	120
	C	200	200	200	200	200	200
	D	200	200	200	200	200	200



## Масса, (кг)

Диапазон	Ду15	Ду20	Ду25	Ду32	Ду40	Ду50
1 – 5	2	2	2	2,5	2,5	3
0,8 – 2,5	2	2	2	2,5	2,5	3
0,3 – 1,1	3	3	3	3,5	3,5	4

## Импульсная трубка

Для работы клапана не требуется импульсная трубка.

## Опции

- Механическая и электрополировка внутренних и внешних поверхностей клапана (шероховатость поверхностей до Ra 0,2 мкм)
  - Металлическая мембрана
  - Исполнение с уплотнением по настроечному винту и дренажным отверстием G<sup>1</sup>/<sub>8</sub>
  - Различные материалы мембраны и седлового уплотнения
    - Различные способы присоединения (фланцы DIN, ANSI, резьба и др.)
    - Специальные исполнения по запросу

## Пример маркировки

DM152	40	*10ST	6U	-5YV
-------	----	-------	----	------